

DAB Dykpumpe technopolymer 1 1/4" indvendig gevind 1,5A 230VAC grøn type NOVA 200 M-NA (0940020)



DAB
NOVA 300

Q	4.0 l/min	220/240 V	50 Hz
Q ₃	3.5 l/min	355 W	1.6 A
U	400 V	51	17.885 l/h
IP	65 C1 F 7m		
Pressure	4.0 m	1.1 m	100000000
Code	12 00 74		
	2 12 1 34		

CE



TEKNISKE SPECIFIKATIONER

Farve grøn

Materiale technopolymer

Pump body technopolymer

Materiale impeller 1 technopolymer

Tilslutning indvendig gevind

Volt 230VAC

Maks. temperatur 35 °C

Mindste mellemtemperatur
(kontinuerlig) 0 °C

Tryk 1 1/4 "

Type NOVA 200 M-NA

Udgangseffekt 0,3 HK

MWC 6,6 m

Størrelse 1 1/4"

Flyder ikke inkluderet

Effekt 0.22 kW

Ampere 1,5 A

Maks. flow rate 10 m³/h

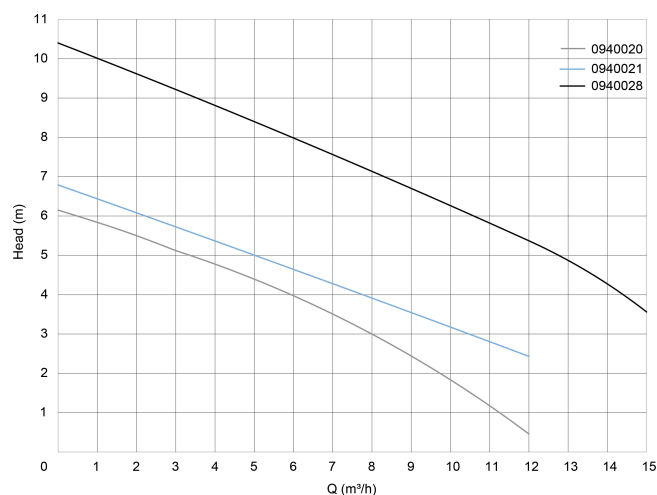
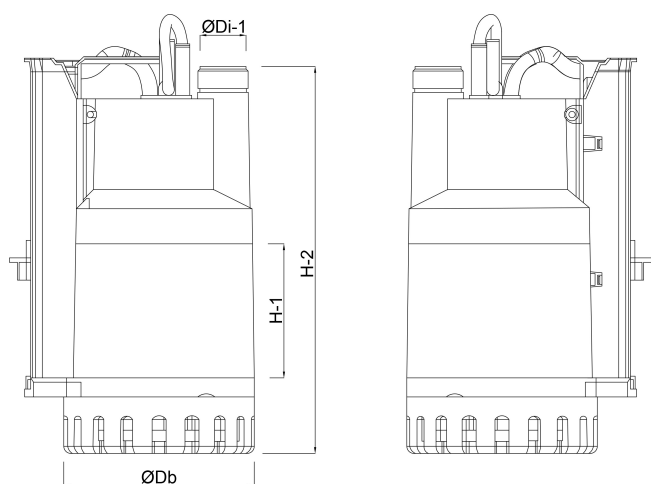
DIMENSIONER

Db 148 mm

H-1 38 mm

H-2 253 mm

ØDi-1 1 1/4 "



PRODUKTINFORMATION

Typerne NOVA 300 og 600 er de ideelle pumper til tømning af kældre. Kan bruges til vand med granulære hårde dele op til 8 mm.

Genereret den: 07-05-2026

Bevo Nordic A/S
Pakhusgården 54
5000 Odense C
Danmark
+45 66 19 25 45
info@bevo.dk
<http://www.bevo.com>