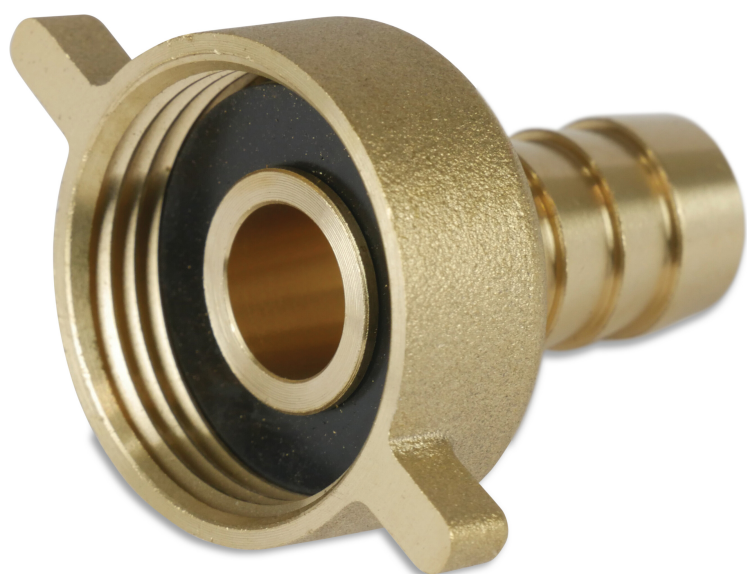


**Profec 2/3 slangestuds messing
1 1/2" x 38 mm indvendig
gevindmøtrik x slangestuds
type fladpakning (0423315)**

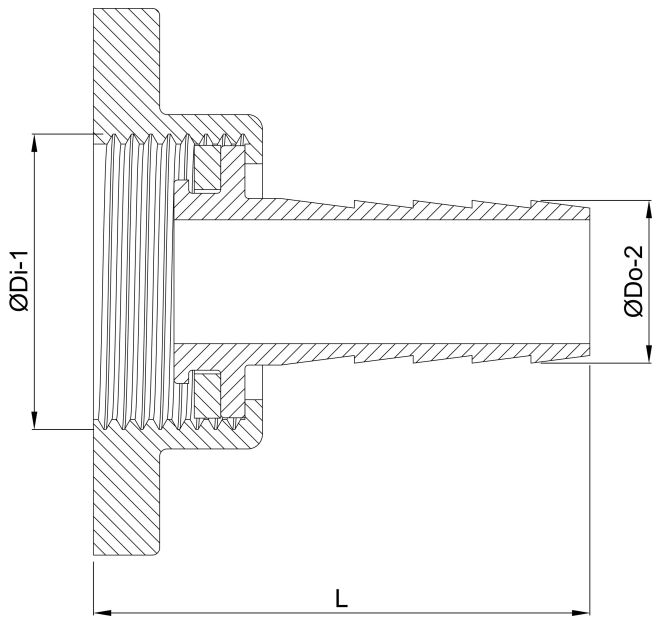


TEKNISKE SPECIFIKATIONER

Type	fladpakning
Materiale	messing
Tilslutning	indvendig gevindmøtrik x slangestuds
Maks. temp.	120 °C
Størrelse	1 1/2" x 38 mm
Maks. temperatur	120 °C

DIMENSIONER

Dq-2	35.5 mm
F-1	17 mm
L	55 mm
Lb	65 mm
Lq-2	40 mm
Nq-2	4
P-1	40 mm
ØDi-1	1 1/2 "
ØDo-2	38 mm



Genereret den: 21-02-2026

Bevo Nordic A/S
Pakhusgården 54
5000 Odense C
Danmark
+45 66 19 25 45
info@bevo.dk
<http://www.bevo.com>