

**Flotide Sandfilter polyester
gelbelægning 50 mm / 1 1/2"
metrisk/imperial lommuffe
2,5bar grå type TMG650
(7021215)**



FLOTIDE



bevo
bringing water to life

TEKNISKE SPECIFIKATIONER

Farve	grå
Materiale	polyester gelbelægning
Tilslutning	metrisk/imperial limmuffe
Tryk	2,5 bar
Maks. temp.	43 °C
Type	TMG650
Størrelse	50 mm / 1 1/2"
Diameter	666 mm
Vægt	24.5 kg
Sand	158 kg
Filterområde	0.33 m ²
Maks. flow rate	16.5 m ³ /h
Maks. pool volume	82.5 m ³

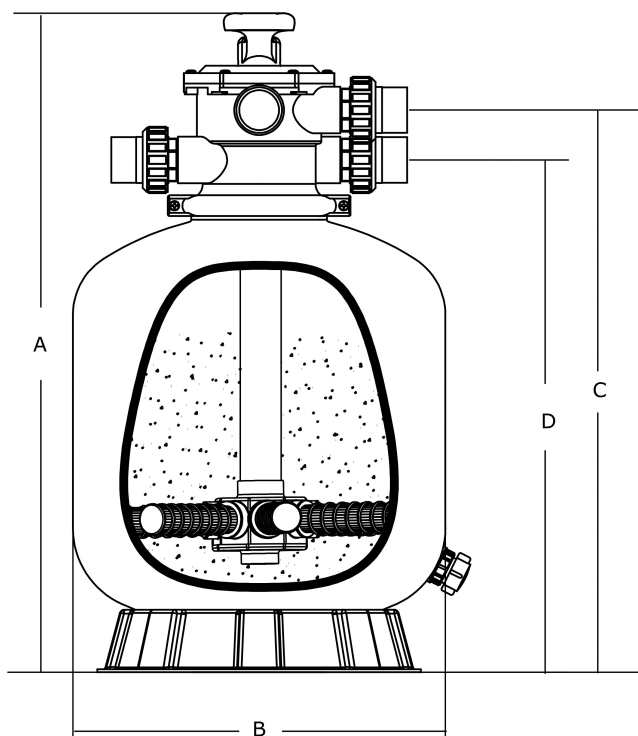
DIMENSIONER

A	998 mm
B	666 mm

BlInches 25

C 862 mm

D 805 mm



PRODUKTINFORMATION

Denne gelbelagte filtertank er blevet godt modtaget af industrien på grund af dens holdbare, pålideligt fungerende og glatte, gelbelagte glasfiber overflade. Med det anvendte UV-bestandige materiale, er den i stand til at fungere pålideligt i mange år under længerevarende påvirkning af sollys. "TMG" serien er topmonterede filtre der er udstyret med en seks-positions, topmonteret multiportventil og ABS lateraler. Sluk pumpen før hvert flyt af håndgrebet.

- Ikke-korrosiv gelbelagt glasfibertank
- Glat overflade
- Indvendig ABS rør konstruktion
- 6-vejs multiport topmonteret ventil

- Garantiperiode: 2 år

Genereret den: 23-02-2026

Bevo Nordic A/S
Pakhusgården 54
5000 Odense C
Danmark
+45 66 19 25 45
info@bevo.dk
<http://www.bevo.com>