

Profec Kugleventil messing forniklet 1/2" indvendig gevind 25bar type 108 (0401375)



TEKNISKE SPECIFIKATIONER

Type 108

Materiale messing

Overfladebehandling forniklet

Funktion håndtag

Håndtagsfarve rød

Håndtagsmateriale stål

Hus konstruktion 2-delt

Kuglemateriale hårdt forkromet messing

Materialehus messing

Pakningsmateriale PFTE

Tilslutning indvendig gevind

Flow full

Temperatur rækkevidde -20°C - 180°C

Tryk 25 bar

Størrelse 1/2"

DIMENSIONER

Ct-1 48.5 mm

F-1 12 mm

F-2 12 mm

Håndtagshøjde 53

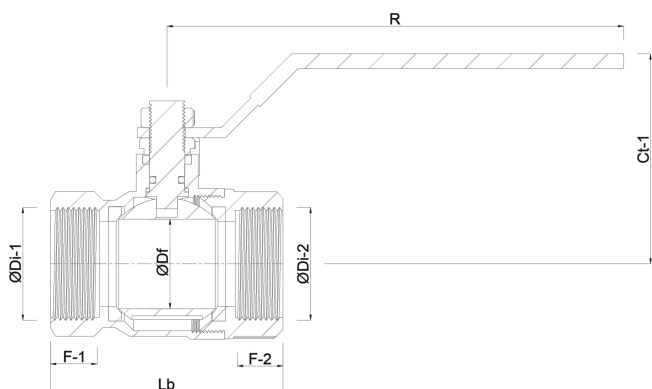
Lb 54 mm

R 96 mm

ØDf 15 mm

ØDi-1 1/2 "

ØDi-2 1/2 "



PRODUKTINFORMATION

Med afløbsventil.

Genereret den: 21-02-2026

Bevo Nordic A/S
Pakhusgården 54
5000 Odense C
Danmark
+45 66 19 25 45
info@bevo.dk
<http://www.bevo.com>